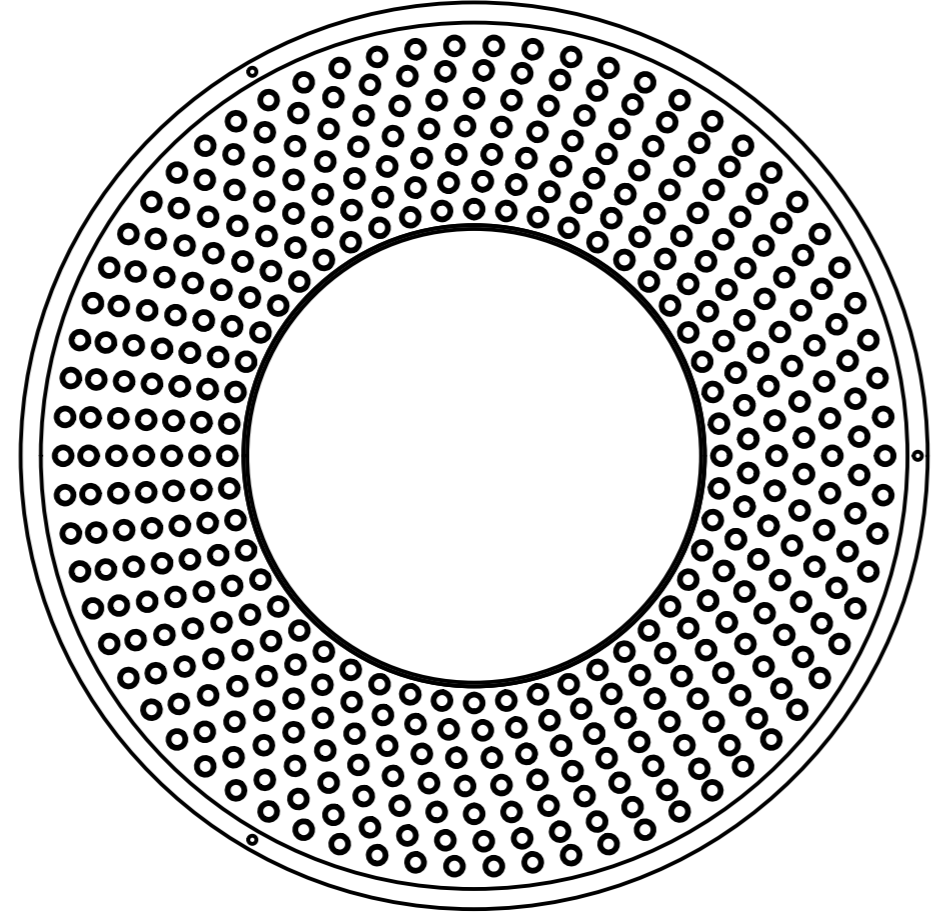
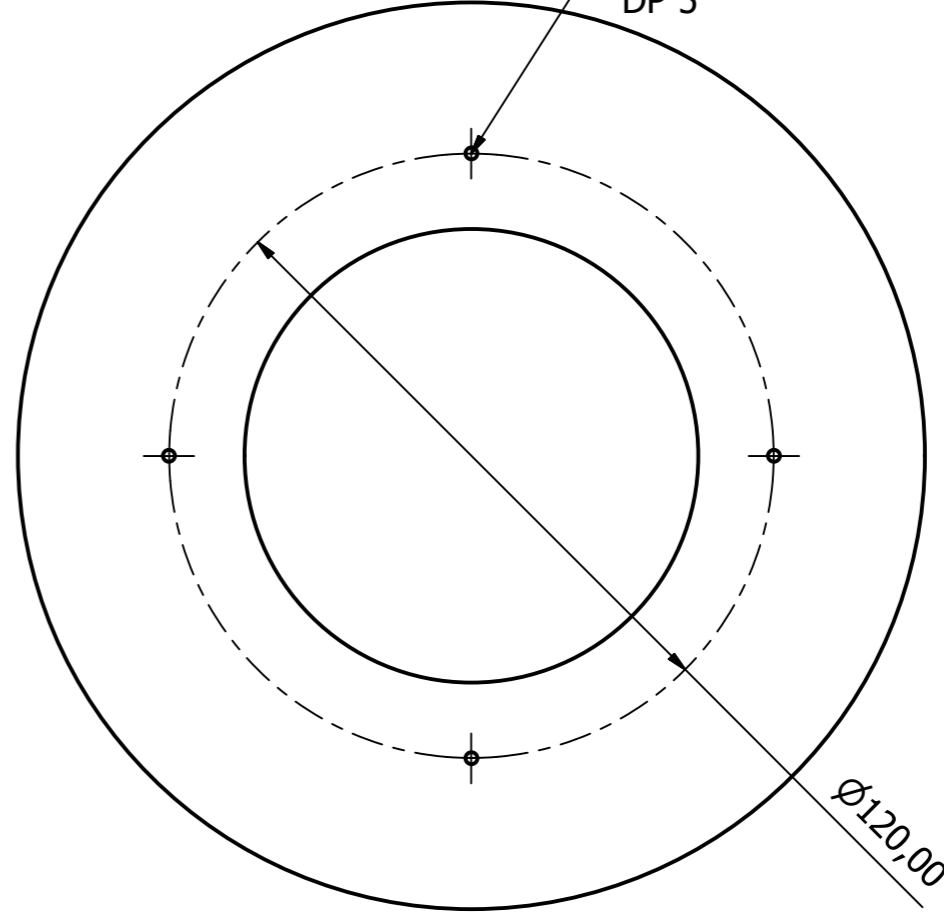
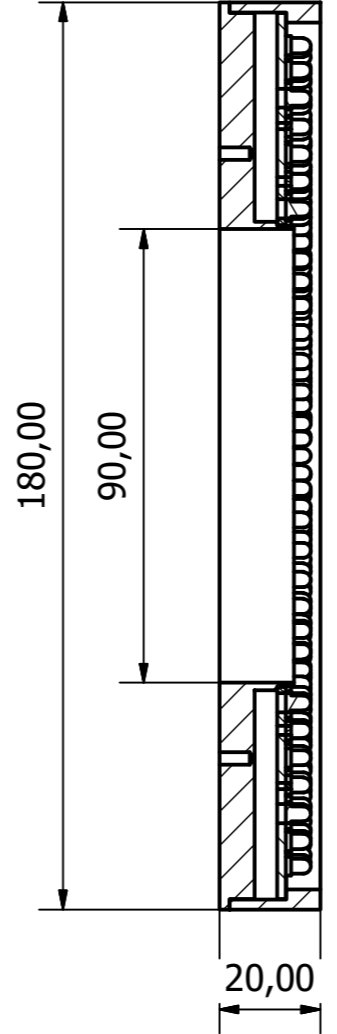


A →

A-A (1 : 1.5)

4-M3 TAP
DP 5

Ø120.00



A →

설계자 NARATECH	점검자	승인자	날짜	날짜 2019-05-06	
			IRF-180D90-ASSAY		용지 1 / 1