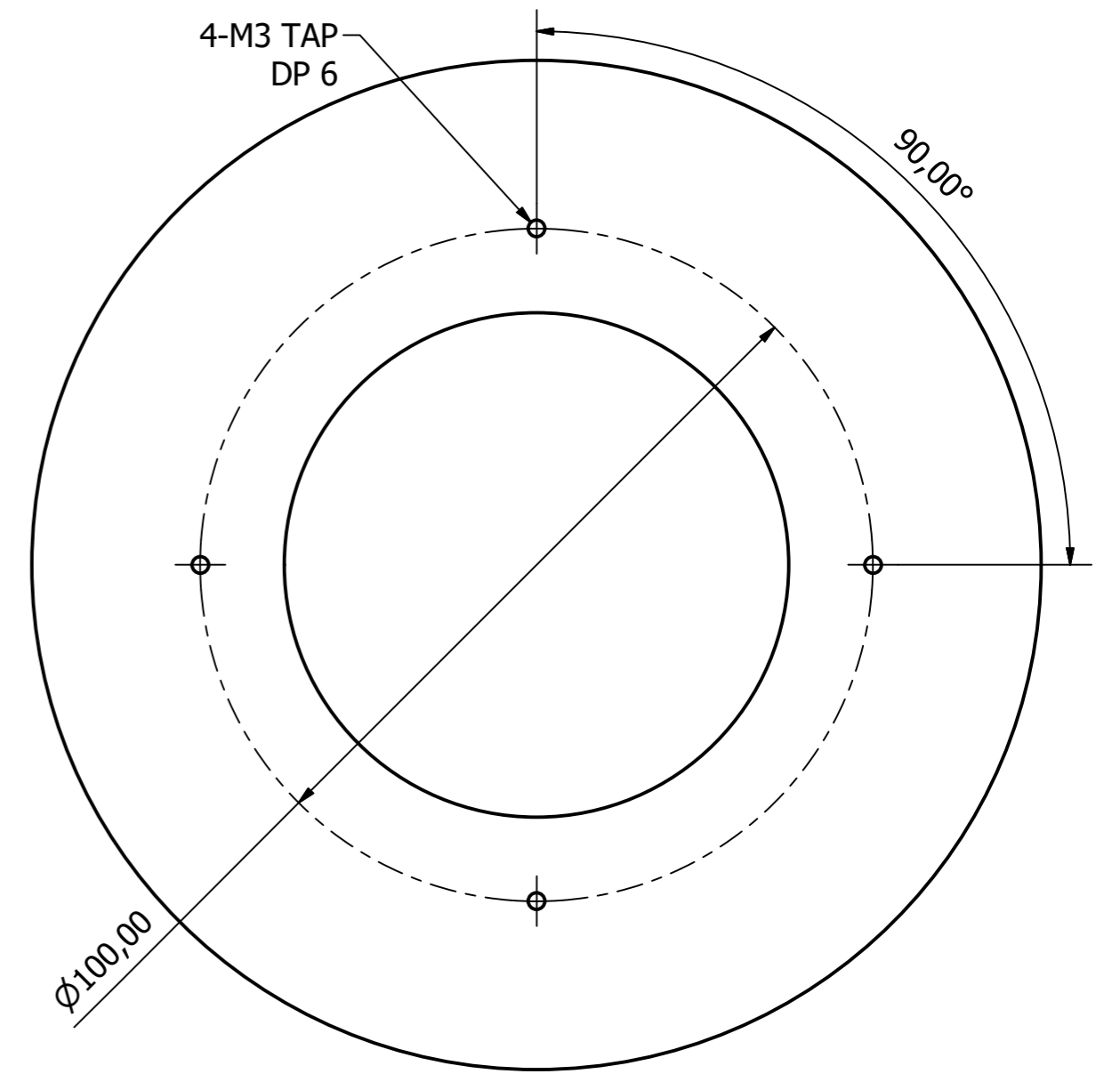
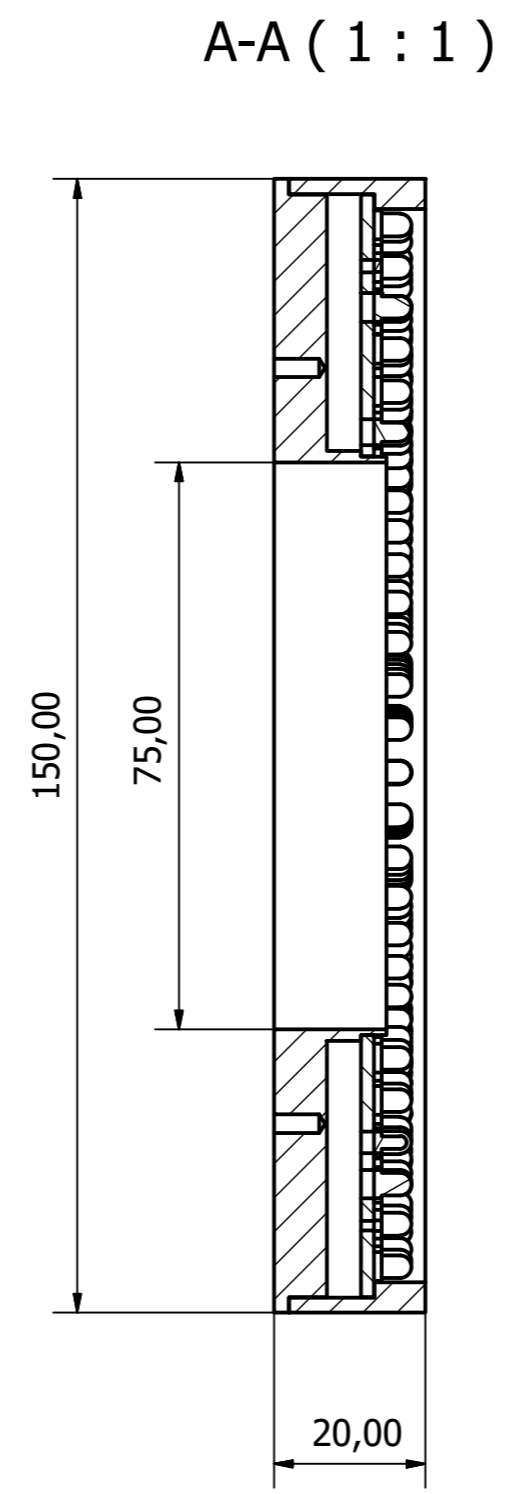
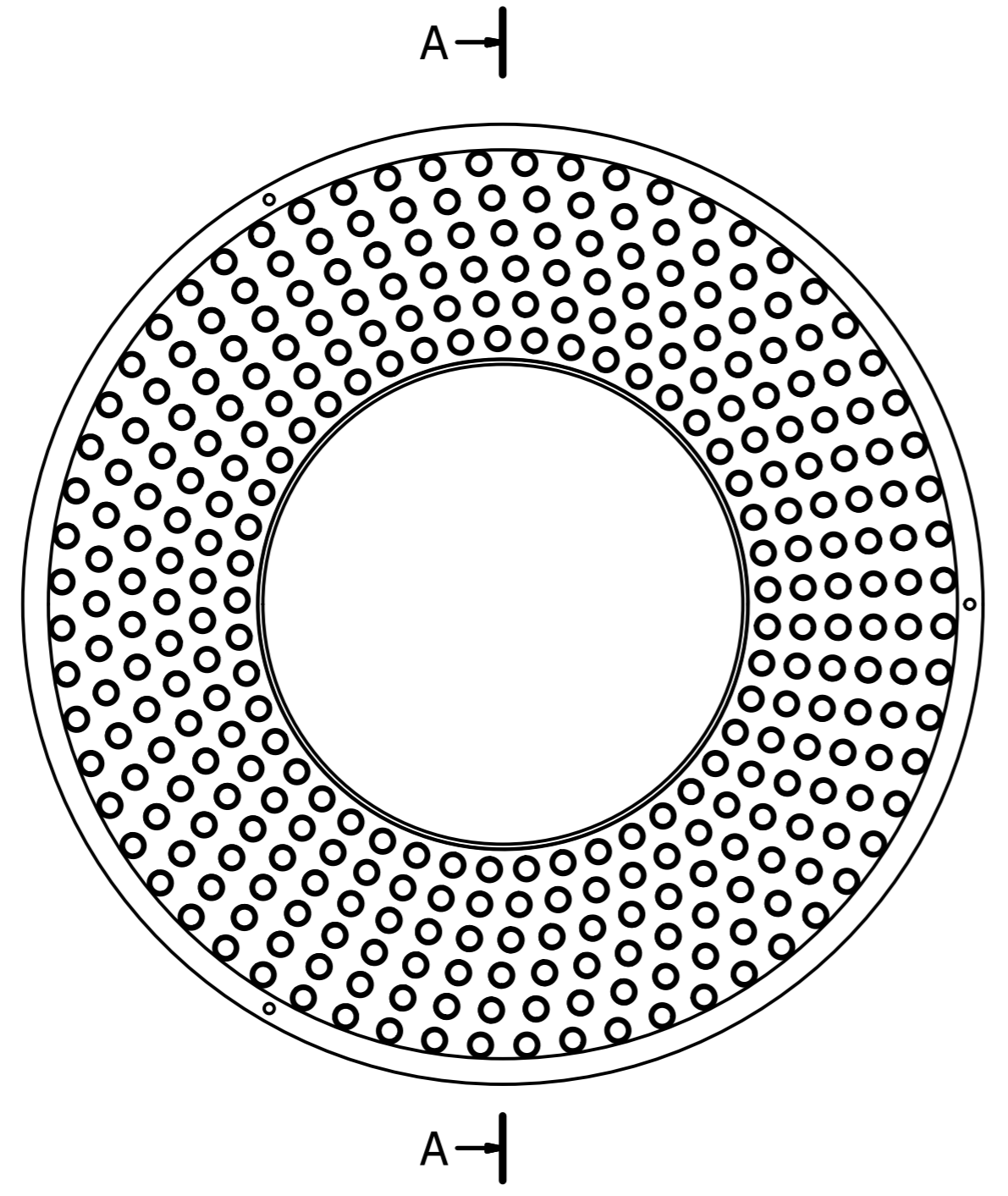
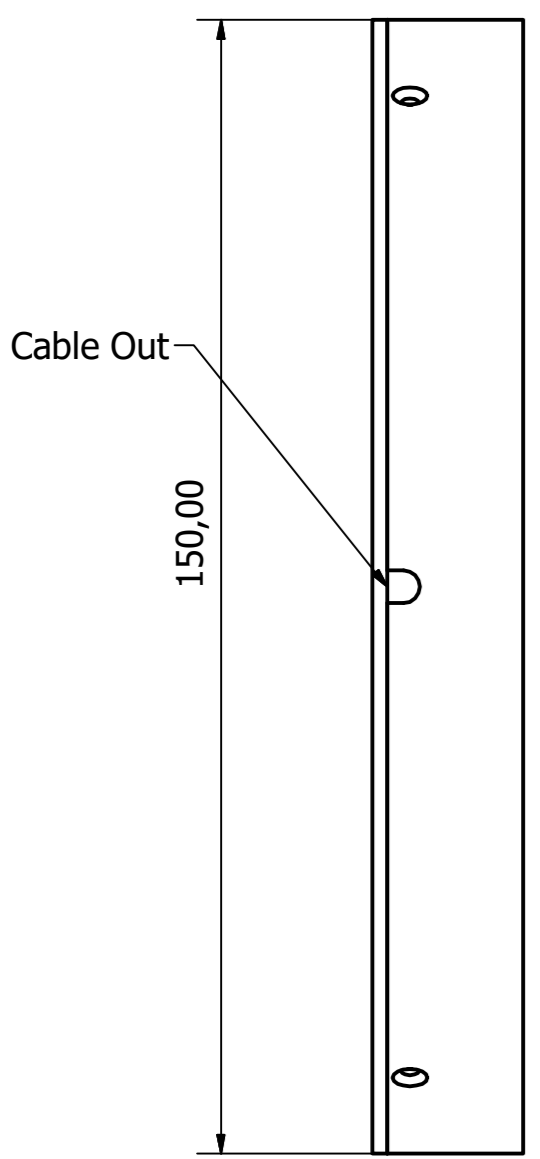
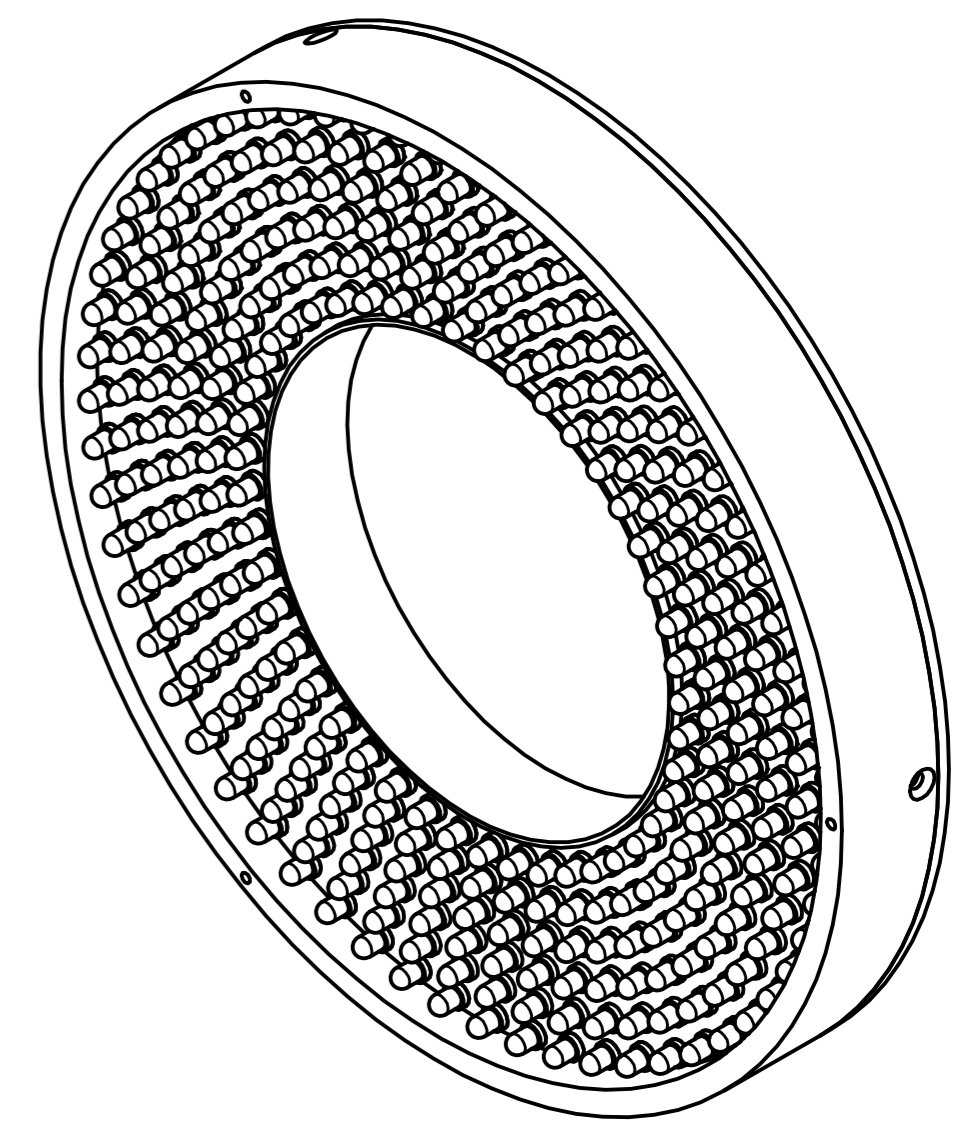


8 7 6 5 4 3 2 1

F
E
D
C
B
A



설계자 NARATECH	점검자	승인자	날짜 2019-05-06	
			용지 1 / 1	
IRF-150D75-ASSAY				

8 7 6 5 4 3 2 1