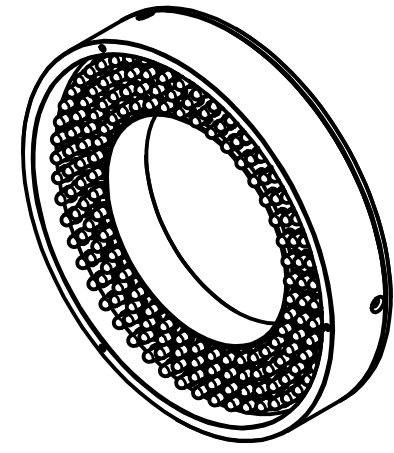
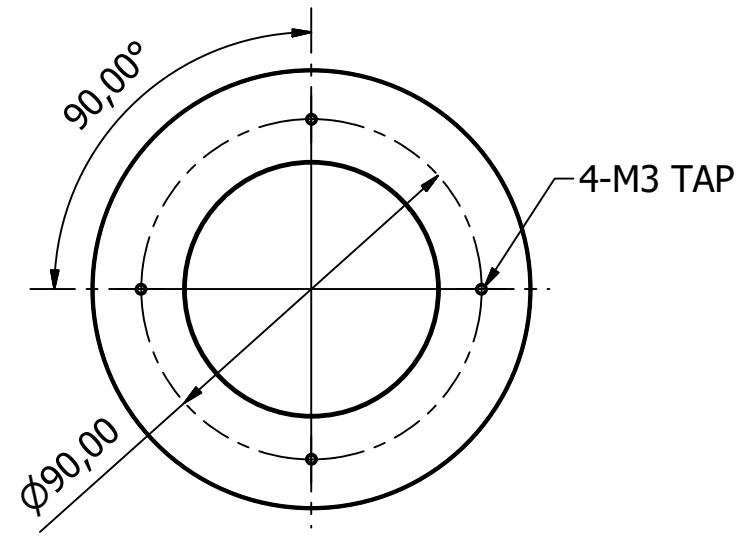
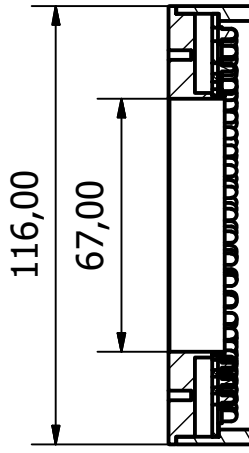


A-A (1 : 2)



설계자	점검자	승인자	날짜	날짜	
NARATECH				2018-04-24	
			IRF-116D67-ASSAY		
			에디션	용지	
				1 / 1	