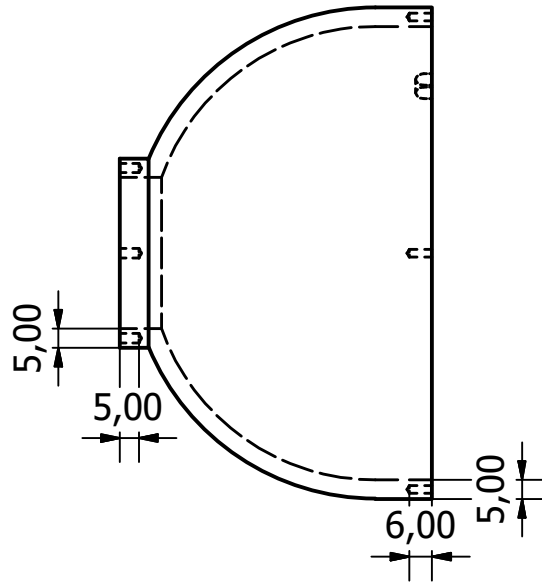
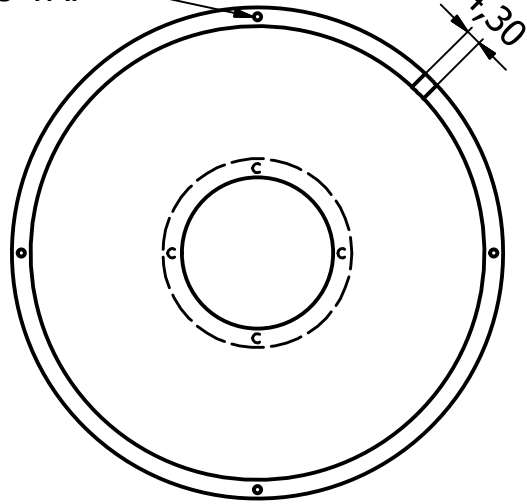
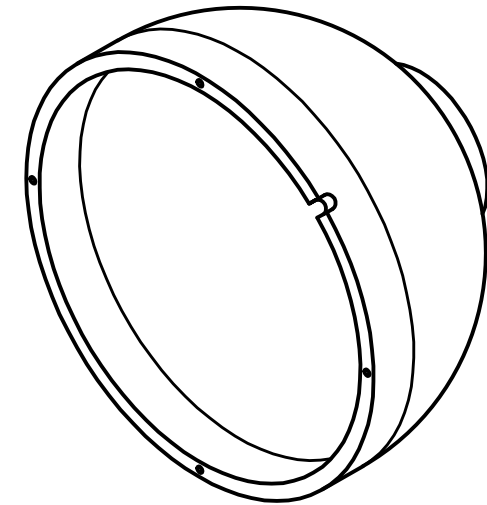
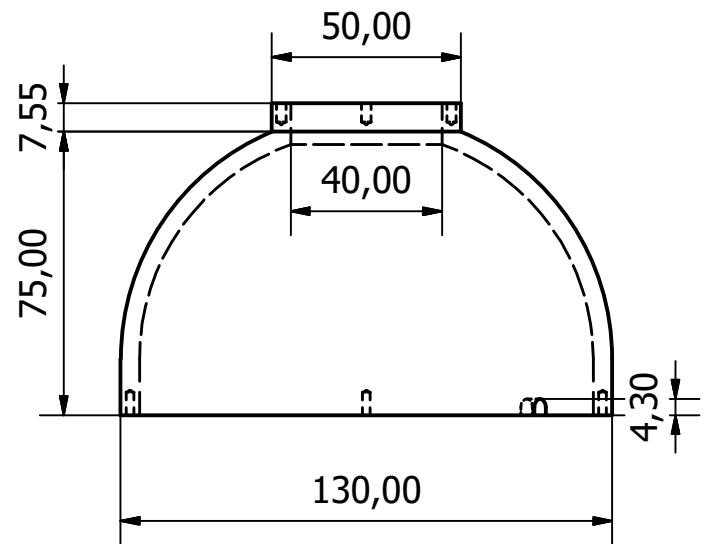
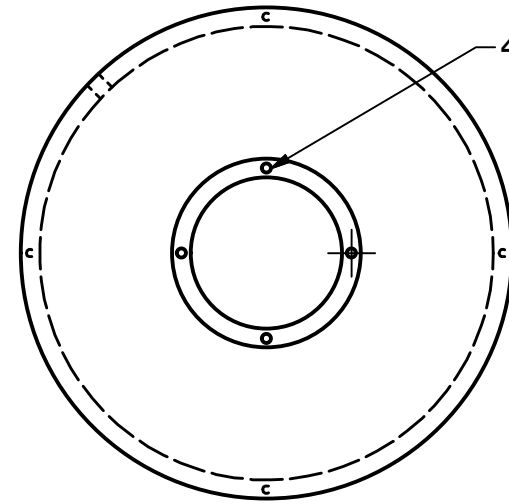


4-M2.5 TAP



4-M3 TAP



설계자	점검자	승인자	날짜	날짜
NARATECH				2018-04-27
			IDM-130D40-BODY	용지 1 / 1